

## 第55屆國立暨縣(市)公私立高級中等學校第三區科學展覽會實施計畫

一、依據「中華民國中小學科學展覽會實施要點」辦理。

二、宗旨：

- (一) 激發學生對科學研習之興趣與獨立研究之潛能。
- (二) 提高學生對科學之思考力、創造力，與技術創新能力。
- (三) 培養學生對科學之正確觀念及態度。
- (四) 增進師生研習科學機會，倡導高級中等學校科學研究風氣。
- (五) 改進高級中等學校科學教學方法及增進教學效果。

三、辦理方式：分為學校科學展覽會與分區科學展覽會兩階段辦理。

四、參加對象：高級中學、高級職業學校、縣市立完全中學等學校科學展覽會所選拔入選優勝學生作品參加。

五、參展件數：

- (一) 各學校入選優等作品參加分區展覽件數如下：29班以下選送至多6件，30~39班選送至多8件，40~49班選送至多10件，50~59班選送至多12件，60班以上選送至多14件。
- (二) 設有數學資優班、自然資優班、數理資優班或國科會高瞻計畫高瞻班之學校，得增加學校送展件數總數1件（各資優班別不累加計算）。
- (三) 各分區承辦學校，得於本屆增加報名作品1件。
- (四) 學校班級數認定方式，夜間部(進修部)班級數不列入學校總班級數計算，惟如有夜間部(進修部)學生參與，各校欲將夜間部(進修部)班級數列入計算，須另行函報承辦單位，審核通過後方得增加至多一件參展件數。
- (五) 各學校入選優等作品應於各分區承辦學校舉行評審日期1天前，**依照承辦學校分配之時間**，自行送達各分區展覽會地點佈置。

六、展覽組別：

- (一) 高級中學組（簡稱高中組）：高級中等學校學生參加。
- (二) 高級職業學校組（簡稱高職組）：高級職業學校或類科學生參加。

七、展覽科別：

- (一) 高中組：
  - 1. 物理。

- 2.化學。
- 3.生物（生命科學）。
- 4.數學。
- 5.地球科學。
- 6.生活與應用科學。

(二) 高職組：

- 1.機械。
- 2.電子、電機及資訊。
- 3.化工、衛工及環工。
- 4.土木。
- 5.農業及生物科技。

八、分區承辦單位、展覽日期、參加地區及選送參加全國科學展覽會作品件數：

	區別	承辦單位	評審日期	展覽日期	參加地區(縣、市別)	件數	備註
北	一	國立羅東高級中學	4月22日	4月23日	基隆市、宜蘭縣、東莞臺商子弟學校、華東台商子女學校	7	高職以不低於10%為原則分配。各區如有用不完件數，得由教育部國民及學前教育署依實際需要再分配。 2.彰化縣學校分區名單詳見附表一。
	二	國立新竹高級中學	4月29日	4月30日	桃園縣、新竹縣(市)、苗栗縣	22	
中	三	國立員林高級中學	5月6日	5月7日	臺中市(原臺中市、臺中縣)、南投縣、彰化縣北區	22	
	四	國立嘉義女子高級中學	4月29日	4月30日	彰化縣南區、雲林縣、嘉義縣(市)	14	
南	五	國立臺南大學附屬高級中學	5月21日	5月22日	臺南市(原臺南縣、臺南市)	10	
	六	國立屏北高級中學	4月28日	4月29日	高雄市(現高雄市内原高雄縣國立及私立高中、高職)、屏東縣、澎湖縣	10	
東	七	國立臺東女子高級中學	5月7日	5月8日	花蓮縣、臺東縣	6	

## 九、評審：

- (一) 學校科學展覽會：評審人員由校長聘請校內外科學教師或各科學者專家擔任。
- (二) 分區科學展覽會：
  1. 評審委員：由教育部國民及學前教育署聘請合格專任教師及大專院校助理教授(含)以上人員、各區以外高級中等學校專任科學教師擔任評審委員，分科辦理評審，每科評審委員應聘請2位(含)以上。各承辦單位得提供建議名單。
  2. 時間：各區於評審日期當天上午9時開始評審。

## 十、注意事項：

- (一) 學校科學展覽應自每學年開始即積極規劃辦理，鼓勵學生於社團或其他活動中進行，重視其平時研究過程，指導教師並應輔導學生擬訂長期研究計畫、訂立作業範圍及設計工作進度，研究作品之內容應以學生就學當年教材內容所做之科學研究為主且研究主題應配合教材由學校及住家附近之環境中取材。
- (二) 學校科學展覽應於各分區科展報名日期之前舉辦完畢，並由各分區承辦單位訂定期限將作品件數統計表(附件一)、送展清冊(附件三)、作品送展表(附件四)、說明書封面(附件五)、說明書內文(附件六)送各分區承辦單位，各分區承辦單位於5月底前將該分區送展清冊函送國教署。
- (三) 各校所送作品送展清冊應審慎填寫，若由不同學校學生共同完成之作品，僅能以第一作者就讀學校報名代表參賽。
- (四) 每位學生限報名1件作品參展，在研究過程中，全程參與研究，並須到場說明。
- (五) 參展作品之指導教師至多2人，且應為現職任教於公私立中小學校之合格教師或經合法任用之兼任代課及代理教師或實習教師，已退休教師不得擔任參展作品指導教師；參展作品之第一指導教師以由第一作者同校教師擔任為限。教師可跨縣市或跨校擔任參展作品指導教師，但須取得原服務學校之許可。
- (六) 每件作品作者至多3人，評審期間每件作品(限列名作者)應到場說明並回答評審委員問題，說明時得使用筆記型電腦輔助展示。到場說明之學生，

不得穿著校服、標示有校名、校徽或個人姓名之服裝；無人到場說明者，不予評審。

- (七) 普通高中學生及綜合高中學術學程學生限參加高中組；高級職業類科學生或綜合高中專門學程學生可跨組報名高中組。
- (八) 曾經參加國內外科學性競賽者，再次以同一主題或相近內容參展，需有新增研究成果，並填報延續性研究作品說明書（如附件四之二），且附上前次參展作品說明書及海報；其未依規定填報延續性研究作品說明書者，一經發現即撤銷當年參展資格。
- (九) 參展作品嚴禁仿製或抄襲他人研究成果，一經發現或經檢舉，且經評審委員查核屬實者，主辦單位應取消其參展資格（含成績）。對已得獎者除應撤銷其所得獎勵並追回已發之獎金、獎狀、獎品外，並通知有關單位及學校對該作品之作者及指導教師酌予議處。
- (十) 參加展覽作品規格請參照全國科學展覽會規格製作：參展作品說明板為「冂」型，海報規格限定為左右兩側各寬65公分，高120公分；中間寬75公分，高120公分；中間上方作品標題板寬75公分，高20公分；作品請儘量以文字及圖片說明，若有實物展出，以可以放置在桌面上，深60公分，寬70公分，高50公分為限，且重量不得超過20公斤（如附件八）。過大過重之物品不得送展。並符合「中華民國中小學科學展覽會參展安全規則」（如中華民國中小學科學展覽會實施要點之附件九）之相關規定。
- (十一) 參加展覽作品規格應符合注意事項（十）之規格大小，且海報不可以多頁浮貼。各承辦學校在收件時，應當場檢查參賽作品是否符合規格；如有不符合規定者，應請參賽學校限期改善。未改善或改善後仍不符合規格者，取消其參賽資格。
- (十二) 各分區科展承辦學校應於104年5月底以前辦理完畢，同時通知入選參加全國科展人員。
- (十三) 各分區獲選代表參加全國科展作品，經分區評審後，不得更換或增加指導教師與參賽學生名單。非經評審同意並報教育部國民及學前教育署核備，亦不得任意更改送件作品名稱。
- (十四) 特優作品如欲放棄參加全國科學展覽會，須於複賽競賽結束後兩週內函知呈報分區承辦學校，以利後續通知備取作品遞補。
- (十五) 各分區科展承辦單位應於地方科學展覽會結束後，全國科展送件期限內，

將下列各項資料至科教館線上報名網填列、上傳並函送科教館；逾期、資料不全或格式不符者不予受理。

1. 作品送展清冊 1 份（如附件三；資料於科教館線上報名網填列完成後即可產生作品送展清冊，供列印並用印）。
2. 學校科學展覽會及地方科學展覽會參展件數統計資料（如附件一和附件二）。
3. 作品送展表、說明書及電腦檔案其格式如附件四至附件七，每件作品書面說明二份，PDF 與 WORD 格式電腦檔案各一份，電腦檔案與作品說明書內容須一致，文字與圖表及封面須排版完成於一個檔案中。
4. 作品各項基本資料均以地方科展主辦單位所送「作品送展清冊」為依據，除因地方科展主辦單位誤繕之資料外（須由地方科展主辦單位以正式公文證明），不得更改參展作品及作者相關基本資料。作者對原作品相關內容資料有修正者，應於全國科學展覽會報名前，函報地方科學展覽會主辦單位核定後，始得為之。

（十六）學生參與科展作品研製，可同學層跨校組成研究團隊，但不得跨縣（市）及跨組參展（高職組可跨高中組），每位學生限報名乙件作品參展。

（十七）同學層跨校研究團隊之作品獲獎時，其團體成績採計以第一名作者係屬之學校為之。

（十八）參展作品之研究日誌或實驗觀察原始紀錄（一律以A4大小紙張裝訂成冊）須攜往評審會場供評審委員查閱，請勿將研究日誌或實驗觀察原始紀錄正本或影本寄交各承辦單位，承辦單位不代為轉交評審委員，並不負保管責任。如因此影響成績者，一概由參展作者自行負責。

（十九）參展作品配用之貴重或動態性儀具，請在評審當日自行攜入競賽場地；如需提前裝設，請在評審當日依承辦學校規定之時間進入競賽場地裝設。為避免參展作品遭意外或不慎損毀，評審當日各件參展作品進入競賽場地裝設儀具之人員及人數請依照承辦學校之規定進行。所有參展作品評審結束後即自行攜回或派人照料，承辦學校不負保管責任。

#### 十一、經費：

（一）學校科學展覽會所需經費由學校編列專款或在有關經費項下支應。

（二）分區科學展覽會所需經費在編列各承辦學校相關業務經費項下支應。

#### 十二、獎勵：

- (一)特優：每件作品頒發獎金貳仟元，並取得該分區參加全國科展之代表權。實際錄取件數由評審委員會斟酌參展件數及實際狀況決定之。
  - (二)優等：每件作品頒發獎金壹仟元，為該分區參加全國科展之備選作品，由評審委員訂定名次及遞補順序。若特優作品放棄全國展參賽代表權，則由優等作品依序遞補。實際錄取件數由評審委員會斟酌參展件數及實際狀況決定之。
  - (三)佳作：每件酌發獎學金或獎品，實際錄取件數由評審委員會斟酌參展件數及實際狀況決定之。
  - (四)凡參加分區科學展覽，經評列為優等作品以上（含）之指導教師（每件不得超過 2 人）每人每件記小功1次，佳作則每人每件嘉獎2次。
- 十三、本計畫經簽奉核准後公布實施，如有未盡事宜，悉依「中華民國中小學科學展覽會實施要點」辦理。

附件一：學校科學展覽會作品件數統計表

校名：

地址：

電話：

舉辦日期：中華民國      年    月    日至    年    月    日 共    天					
全校班級數：			在籍學生人數：		
類      別	科      別	參展件數	入 選 優 良 作 品 件 數	入 選 參 加	備 註
合      計					

校長：

承辦人：

日期：

填表說明：類、科別填寫請依下述順序填寫

- 一、高中組請依物理、化學、生物、數學、地球科學、生活與應用科學順序填寫。
- 二、高職組請依機械、電子電機及資訊、化工衛工及環工、土木、農業及生物科技順序填寫。

附件二：地方科學展覽會作品件數統計表

國立暨縣（市）公私立高級中等學校地方科學展覽會展出作品件數統計表

填報日期： 年 月 日

區分			學校展		地方展		備註
舉辦日期			中華民國 年 月 日 至 年 月 日共 天		中華民國 年 月 日 至 年 月 日共 天		
學校數			所屬學校數：		參展學校數： 入選學校數：		
類別	科別	組別	學校展覽 件數	入選優良 作品件數	參加地方 展覽件數	入選參加 全國展件數	
合計							

附入選全國展送展清冊一份。

主辦單位：

業務單位主管：

承辦人：

填表說明：類、科、組別填寫請依下述順序填寫

一、高中組請依物理、化學、生物、數學、地球科學、生活與應用科學順序填寫。

二、高職組請依機械、電子電機及資訊、化工衛工及環工、土木、農業及生物科技順序填寫。



附件三：科學展覽會作品送展清冊

國立暨縣（市）公立高級中等學校第 區參加中華民國第54 屆中小學科學展覽會作品送展清冊

填表日期： 年 月 日

編號	科別	組別	作品名稱	第一作者	身分證	年級	第二作者	身分證	年級	第三作者	身分證	年級	第一指導老師	身分證	第二指導老師	身分證	第一作者學校全稱	聯絡人代表 EMAIL

業務單位主管：

承辦人：

※填寫說明：

- 1、編號：請勿填寫，由國立臺灣科學教育館統一編列。
- 2、科別：高中組請依物理、化學、生物、數學、地球科學、生活與應用科學順序填寫；高職組請依機械、電子電機及資訊、化工衛工及環工、土木、農業及生物科技順序填寫。
- 3、組別：請填寫高中組（完全中學須註明國中部或高中部）高職組（綜合高中須註明高中或高職）
- 4、高中組及高職組作者不得超過3 名。如為集體作品，請在人數限制範圍內推選對作品研究貢獻最大之主要作者為代表。
- 5、指導教師不得超過2 名。
- 6、請仔細填寫以減少錯誤（此項清冊為印製作品目錄、評審及獎勵之依據，其中類別、科別、組別、年級、作者姓名、指導教師姓名等容易發生錯誤，影響評審、獎勵，請務必仔細填寫；學校名稱務必填寫第一作者之學校全銜）

中華民國第 屆中小學科學展覽會作品送展表

作品名稱						科別	
						組別	
作品研究起訖時間	年月起年月至			是否為延續性作品	<input type="checkbox"/> 是 <input type="checkbox"/> 否 (※如為「是」需填寫延續性研究作品說明書)		
作者姓名	1.	2.	3.	4.	5.	6.	
出生日期	年 月 日	年 月 日	年 月 日	年 月 日	年 月 日	年 月 日	
身分證字號							
就讀學校(全銜)及年級							
工作項目及具體貢獻	%	%	%	%	%	%	%
第一作者學校地址及電話	郵遞區號：□□□電話：						
指導教師姓名	1.			2.			
出生日期	年月日			年月日			
身分證字號							
服務學校全銜							
行動電話							
E-mail							
指導項目及具體貢獻				% %			
本參展作品未曾仿製或抄襲他人之研究成果	指導教師簽名						

備註：1. 作者最多限填3名(國小組最多6名)，請區分主要作者與次要作者依序填寫作者姓名欄(1.為主要作者2.為次要作者，其餘類推)，並詳列作者對本作品之貢獻。

2. 指導教師最多限填2名，未從事指導工作而列入者，報請主管教育行政機關查明處理。

3. 參展作品各項基本資料均以地方科展主辦單位所送「作品送展清冊」為準，本送展表供科教館對照查閱。

## 附件四之二：延續性研究作品說明書

本屆參展作品為延續已發表過之研究內容再進行延伸研究者，須檢附此說明書【須一併檢附最近一次已參展研究作品說明書及海報】。

學生姓名： \_\_\_\_\_ 就讀學校： \_\_\_\_\_

作品名稱： \_\_\_\_\_

之前研究作品參賽年(屆)次／作品名稱／參展名稱／獲獎紀錄（相關參展紀錄請逐一列出）

列表範例

參賽年(屆)次：2020年、第1屆

參展名稱：神奇寶貝科學競賽

作品名稱：水箭龜渦輪引擎效率之研究

獲獎紀錄：最佳勇氣獎

參賽年(屆)次：

參展名稱：

作品名稱：

獲獎紀錄：

參賽年(屆)次：

參展名稱：

作品名稱：

獲獎紀錄：

參賽年(屆)次：

參展名稱：

作品名稱：

獲獎紀錄：

參賽年(屆)次：

參展名稱：

作品名稱：

獲獎紀錄：

備註：1. 校內競賽不需填寫。

2. 當屆地方、分區科學展覽會競賽紀錄不需填寫。

請依下列各項，列出此次參展之作品內容，與先前已完成之研究作品不同之處。

更新項目確認 (請勾選)	項目	本屆參展作品之更新要點 (有勾選之項目需於此欄說明)
	題目	
	摘要	
	前言 (含研究動機、目的)	
	研究方法或過程	
	結論與應用	
	參考文獻	
	其他更新	

附件：

最近一次已參展研究作品說明書及海報(        年)

作者本人及指導教師皆確認據實填寫上述各項內容，並僅將未參展或發表過的後續研究內容發表於作品說明書及展示海報上，以前年度之研究內容已據實列為參考資料，並明顯標示。

學生簽名

日期：

指導教師簽名

日期：

附件五：說明書封面

中華民國第

屆中小學科學展覽會  
作品說明書

科 別：

組 別：

作品名稱：

關鍵詞： 、 、 (最多3個)

編號：

製作說明：

- 1.說明書封面僅寫科別、組別、作品名稱及關鍵詞。
- 2.編號由國立臺灣科學教育館統一編列。
- 3.封面編排由參展作者自行設計。

## 附件六：說明書內文

作品名稱

摘要（300 字以內含標點符號）

壹、研究動機

貳、研究目的

參、研究設備及器材

肆、研究過程或方法

伍、研究結果

陸、討論

柒、結論

捌、參考資料及其他

### ※書寫說明：

1. 作品說明書一律以 A4 大小紙張由左至右打字印刷（或正楷書寫影印）並裝訂成冊。
2. 作品說明書內容文字以 10000 字為限（~~包含標點符號，但不包含圖表之內容及其說明文字~~），總頁數以 30 頁為限（不含封面、封底及目錄）。
3. 內容使用標題次序為壹、一、(一)、1、(1)。
4. 研究動機內容應包括作品與教材相關性（教學單元）之說明。
5. 原始紀錄資料（一律以 A4 大小紙張裝訂成冊）須攜往評審會場供評審委員查閱，請勿將研究日誌或實驗觀察原始紀錄正本或影本寄交科教館，科教館將予以退回，不代為轉交評審委員。
6. 作品說明書自本頁起請勿出現校名、作者、校長及指導教師姓名等，並且照片中不得出現作者或指導教師之臉部，以便密封作業。
7. 本作品說明書電腦檔案（PDF 檔及 WORD 檔，檔案大小限 10M Bytes 以內）應於地方科學展覽會結束後，全國科展送件期限內，由縣市政府教育局或分區主辦單位至國立臺灣科學教育館線上報名網上傳提交，並同時郵寄書面作品說明書一式 2 份。如逾期，國立臺灣科學教育館無法事先送交評審委員審查，以致影響成績者，概由參展學校或單位負責。
8. 參考資料書寫方式請參考 APA 格式。（詳見附錄）

附件七：參展作品電腦檔案製作規範

壹、封面：

- 一、版面設定：上、下、左、右各 2cm
- 二、封面字型：16 級

貳、內頁：

- 一、版面設定：上、下、左、右各 2cm
- 二、字型：新細明體
- 三、行距：1.5 倍行高
- 四、主題字級：16 級粗體、置中
- 五、內文字級：12 級
- 六、項目符號順序：

例：

- 壹、 XXXXXXXX
  - 一、 XXXXXXXX
    - (一) XXXXXXXX
      - 1. XXXXXXXX
        - (1) XXXXXXXX
- 貳、 OOOOOOOO
  - 一、 OOOOOOOO
    - (一) XXXXXXXX
      - 1. OOOOOOOO
        - (1) OOOOOOOO

參、對齊點：使用定位點對齊或表格對齊

一、定位點

AAAAAAA	BBBBBBBB
CCCCCCC	DDDDDDDD

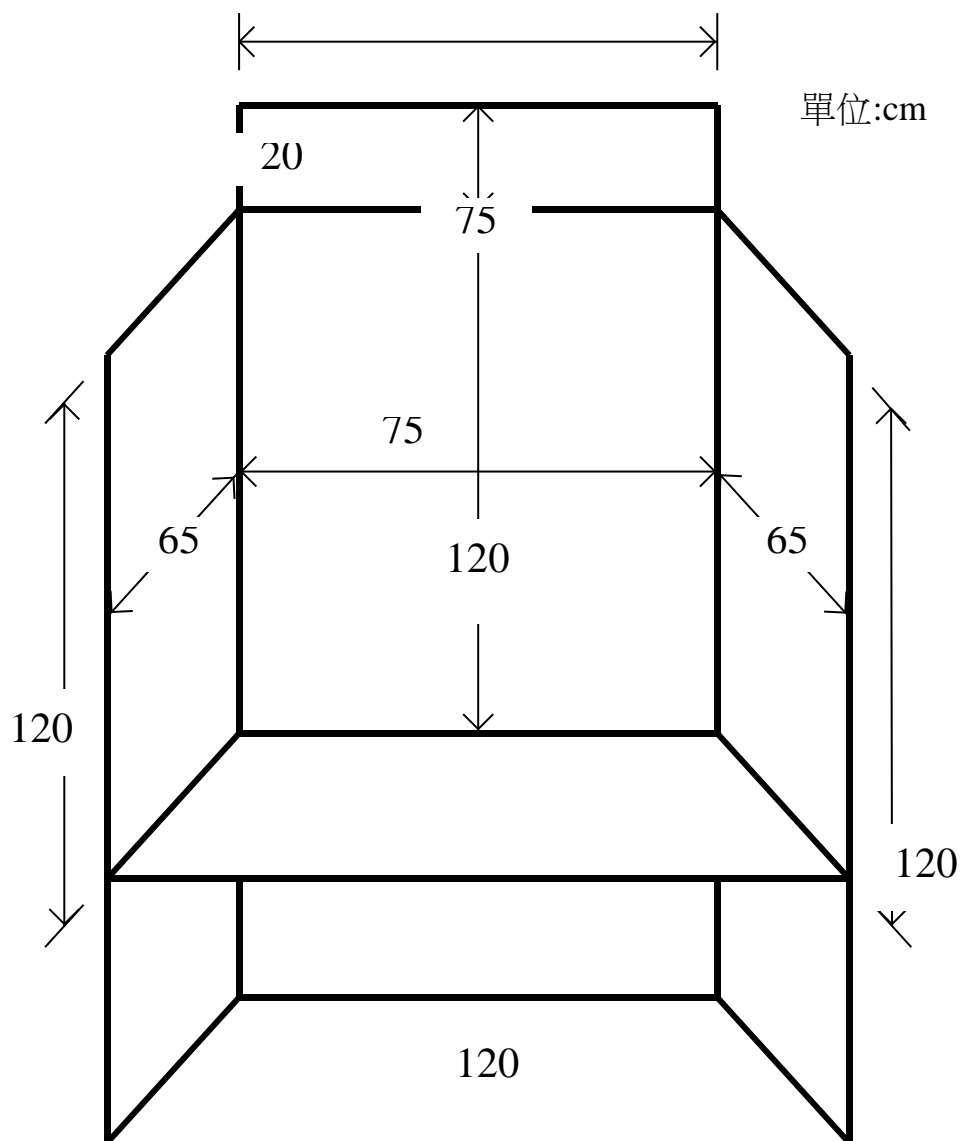
二、表格

AAAAAAA	BBBBBBBB
CCCCCCC	DDDDDDDD

肆、電子檔：

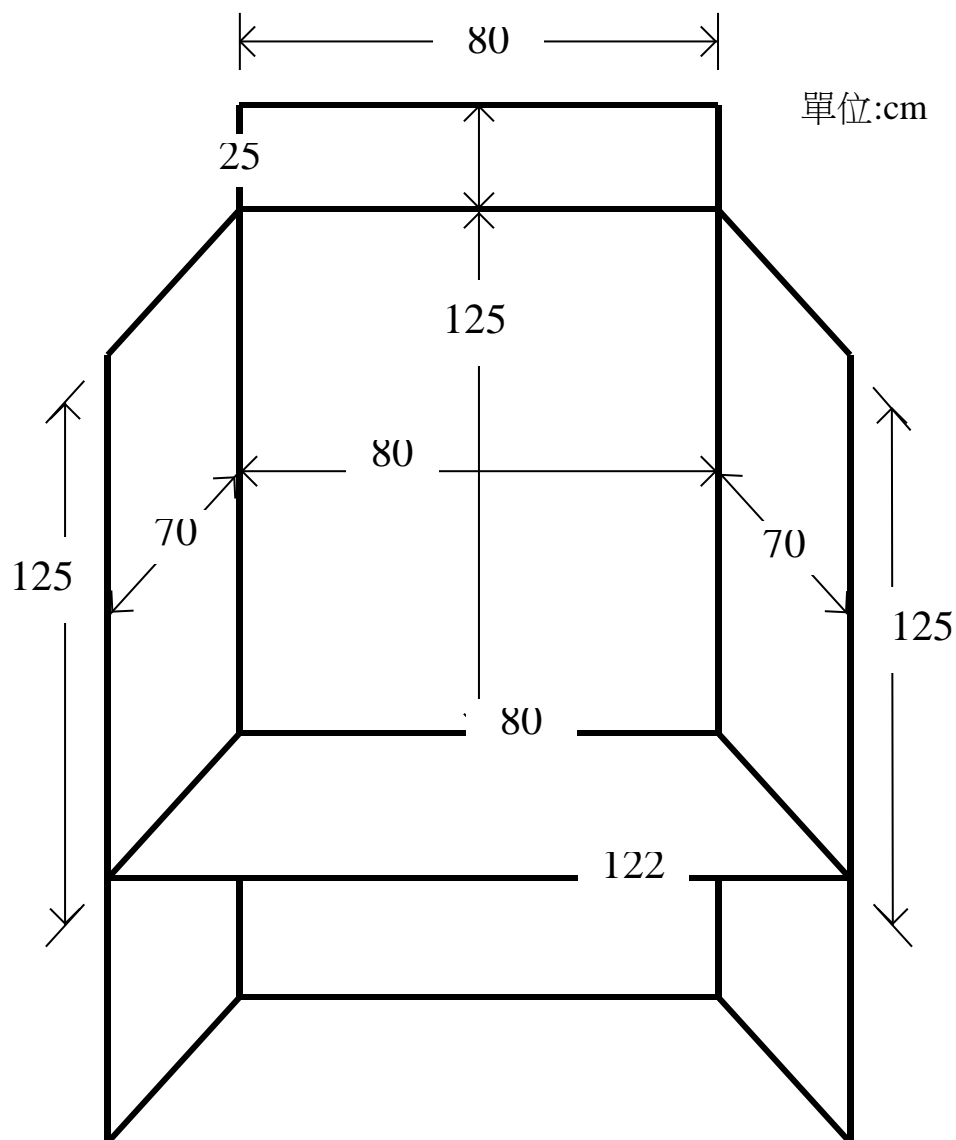
- 一、文字與圖表及封面須排版完成於1個檔案中。
- 二、以WORD文件檔（\*DOC或\*DOCX）及PDF圖檔為限。
- 三、檔案名稱為作品名稱。
- 四、檔案大小限10M Bytes以內。
- 五、一律以內文第一頁起始插入頁碼。

附件八之 1：作品說明板(海報尺寸)





附件八之 2：作品說明板(板子尺寸--含框)



附件九

「第55屆國立暨縣(市)公私立高級中等學校第三區科學展覽會」資料調查表

學校名稱：

承辦人員	職稱	電話
手機	mail	

表一：5/7 當天便當需求表

	葷食	素食
學生		
老師		
合計		

表二：看板、電源插座統計表

項目	看板 件數	電源插座需求數		請註明電源需求之作品名稱
		110V	220V	
物理				
化學				
生物				
數學				
地球科學				
生活與應用				
機械				
電子、電機、資訊				
化工、衛工、環工				
土木				
農業、生物科技				

合計				
----	--	--	--	--

請調查統計後回傳 e-mail : [ellery@ylsh.chc.edu.tw](mailto:ellery@ylsh.chc.edu.tw) , 以利後續的連絡

## 附件十

### 第 55 屆國立暨縣(市)公私立高級中等學校第三區科學展覽會補充注意事項

- 一、作品件數統計表 ( 附件一 ) 及科學展覽會作品送展清冊 ( 附件三 ) 請在 4/2(四)12 : 00 前上傳後，將資料列印並核章 4/8(三)送達本校設備組，各校上傳之資料需與作品送展名稱及送展清冊相符，若有不同後果自付。
- 二、請參展學生及教師將作品名稱縮減於 18 字以內，俾利獎狀及參展證明書之套印。
- 三、說明書封面 ( 附件五 ) 請依規定格式製作，不可顯示校名、作者、指導老師，不符者，將不予評審。
- 四、「作品說明板」內容請事先完成，不可在展覽會場地臨時製作；參展作品之學校基本資料部分 ( 包括：組別、科別、校名、學生、指導老師等相關資料)以 A4 紙張大小，印貼於第三面看板海報下方，並以白紙浮貼遮住基本資料，評審後由承辦人員統一撕去，以供展覽(不強迫製作)。
- 五、各參展學校若有需要使用電源，請在資料調查表(附件九)提出申請 ( 電壓 110 伏特或 220 伏特各幾組 )，展覽會場無法臨時增加電源。
- 六、學生於評審當日，不得穿著校服、標示有校名、校徽或個人姓名之服裝；若有疑慮由承辦單位提供實驗衣讓學生穿著。
- 七、說明時得使用筆記型電腦輔助展示。筆記型電腦由各校自行準備，本校不提供借用。
- 八、評審期間禁止使用可對外連結之網路及操作展示作品。
- 九、展覽當日學生報到時，每位學生均需簽名，並完成報到手續。

- 十、評審當天各科評審時間表、作品編號及評審場地配置圖等請參考當日之競賽手冊；評審期間各組依排定時間進場評審，其餘組別請在本校禮堂準備等候通知，評審期間指導老師不可到評審會場。
- 十一、請勿送工藝作品參賽。
- 十二、展覽日如遇有颱風或其它天災，致本區所涵蓋之縣市有任一縣市政府發佈停課者，則本區展覽活動延期辦理。
- 十三、請各校鼓勵參賽學生將其研究作品報名參加「中學生網站」小論文競賽，俾其研究成果得有效提供各校瀏覽觀摩。
- 十四、相關事項及檔案請至國立員林高中首頁查詢下載，  
網址：<http://www.ylsh.chc.edu.tw/bin/home.php>；並請隨時注意網站公告事項

#### 附件十一

#### 第 55 屆國立暨縣(市)公私立高級中等學校第三區科學展覽會行事曆

日期	重要行事曆	備註
4/2 (四)	<b>作品相關資料上傳 (即日起至 4 月 2 日)</b> 1. 作品件數統計表(附件一) 2. 作品送展清冊(附件三) 3. 資料調查表(附件九) 上傳 e-mail： <a href="mailto:ellery@ylsh.chc.edu.tw">ellery@ylsh.chc.edu.tw</a>	1. 資料上傳後名即為 <b>正式報名</b> ，報名截止後即不接受資料修改或補報名。
4/8 (三)	<b>繳送作品及相關資料(免備文，即日起至 4 月 8 日)</b> 1. 作品件數統計表 (附件一，一份；列印核章) 2. 作品送展清冊 (附件三，一份；列印核章) 3. 作品送展表 (附件四，一份，夾於說明書第一頁，請勿裝訂) 4. 作品說明書 (附件五、六，每件 4 份) 5. 參展作品電腦檔案 (附件七，各校一份，請各校統整為 word 檔及 PDF 檔燒錄於同一片光碟繳交)	1. 請準時送達國立員林高中教務處設備組 (非郵戳日)。 2. 逾期無法送交評審委員，由各校自行負責。
4/13~5/5	<b>評審教授書面審查作品說明書</b>	

5/5 ( 二 )	<b>送件佈置</b> 時間： 8:00~12:00 , 13 : 00~16 : 00 地點：國立員林高中各科展展覽室	
5/6 ( 三 )	<b>作品評審</b> 1. 時間 8:00-8:40 辦理報到 2. 上午 9:00 開始評審，分組進場時間表公告於國立員林高中科展網站及參賽手冊。 3. 每件作品列名作者到場說明並回答評審委員問題 ( 按規定未到場說明者，不予評審 )。 4. 預計下午 4:00 舉行頒獎典禮(有可能提早進行)。 5. 依據教育部 99.1.19 台環字第 0990009957 號函辦理，為響應環保，請參加師生自備環保杯	
5/7 ( 四 )	<b>作品展覽</b> 時間 8:00-16:00 地點：國立員林高中各科展展覽室	
5/8 ( 五 )	<b>作品領回</b> 時間 8:00-12:00	

附表一、彰化縣學校分區明細表

彰化縣北區與南區學校劃分參考高中職社區化分區方式劃分，詳細清單如下表：

分區	學校代碼	校名
	070301	國立彰化女中
	070307	國立彰化高中
	070316	國立鹿港高中
	070401	國立彰師附工
	070405	國立秀水高工
	070406	國立彰化高商
	070F01	國立和美實驗學校
彰化縣北區	071311	私立精誠高中
彰化縣南區	070408	國立員林農工
	070409	國立崇實高工
	070410	國立員林家商
	070415	國立北斗家商
	070402	國立永靖高工
	070403	國立二林工商
	070319	國立溪湖高中
	070304	國立員林高中
	071317	私立文興高中
	071318	私立正德高中
	071413	私立大慶商工
	071414	私立達德商工
	074308	縣立彰化藝術高中
	074313	縣立二林高中
	074339	縣立成功高中
	074328	縣立田中高中

